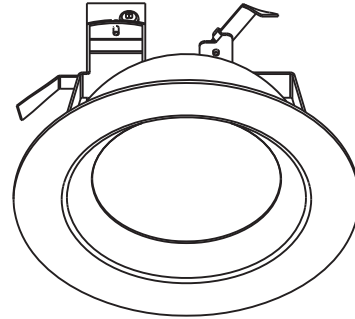
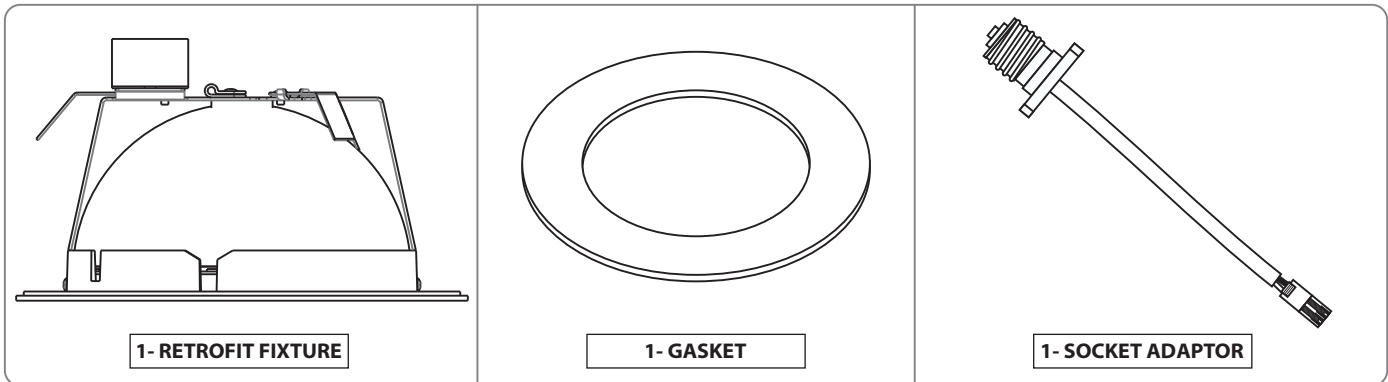


6" Reflections Retrofit

EDIF_ 1.0

ELEMENT

by Tech Lighting®

**Packaging Content:****GENERAL PRODUCT INFORMATION:**

This product may be dimmed with a TRIAC or ELV dimmer. For a complete list of compatible dimmers, please visit: <http://www.element-lighting.com/Downloads#dimming>



For best performance, more than one fixture per dimmer may be needed in order to meet the minimum dimmer load. Refer to the dimmer manufacturer's recommendation.

WARNING: Inspect for damage on all parts of the recessed can that are not intended to be replaced by the retrofit fixture and replace the damaged parts prior to installation of the retrofit fixture.

The retrofit kit is accepted as a component of a luminaire where the suitability of the combination shall be determined by authorities having jurisdiction. Product must be installed by a qualified electrician in accordance with the applicable and appropriate electrical codes. The installation guide does not supersede local or national regulations for electrical installations.

Suitable for damp locations.

WARNING – Risk of fire or electric shock. LED Retrofit Kit installation requires knowledge of luminaires electrical systems. If not qualified, do not attempt installation. Contact a qualified electrician.

WARNING – Risk of fire or electric shock. Install this kit only in luminaires that have the construction features and dimensions shown in the photographs and/or drawings and where the input rating of the retrofit kit does not exceed the input rating of the luminaire.

WARNING – To prevent wiring damage or abrasion, do not expose wiring to edges of sheet metal or other sharp objects.

Do not make or alter any open holes in an enclosure of wiring or electrical components during kit installation.

Ensure all parts are included in the packaging before beginning installation.

INFORMATIONS GÉNÉRALES SUR LE PRODUIT:

Ce produit peut être gradué avec un gradateur TRIAC ou ELV. Pour une liste complète des variateurs compatibles, se il vous plaît visitez: <http://www.element-lighting.com/Downloads#dimming>

Pour de meilleures performances, plus d'un appareil par gradateur peut être nécessaire pour répondre à la charge minimum gradateur. Reportez-vous à la recommandation du constructeur gradateur.

AVERTISSEMENT: Inspectez pour les dommages sur toutes les pièces de la boîte en retrait qui ne sont pas destinés à être remplacé par l'appareil de rénovation et de remplacer les pièces endommagées avant l'installation du luminaire de rénovation.

Le nécessaire de modernisation est accepté à titre de composant d'un luminaire lorsque la pertinence de la combinaison doit être déterminée par les autorités compétentes. Ce produit doit être mis en place par un électricien qualifié conformément aux codes électriques appropriés applicables. Le guide d'installation ne supplante pas les règlements locaux ou nationaux en matière d'installations électriques.

AVERTISSEMENT - Risque d'incendie ou de choc électrique. Installation du kit Retrofit LED Nécessite une connaissance des systèmes de luminaires électriques. Si ce n'est pas qualifié, faire pas tenter l'installation. Contactez un électricien qualifié.

AVERTISSEMENT - Risque d'incendie ou de choc électrique. Installez ce kit dans des luminaires qui ont les caractéristiques de construction et dimensions indiquées dans les photographies et / ou dessins et où la capacité d'entrée de la trousse de réparation ne dépasse pas la capacité d'entrée du luminaire.

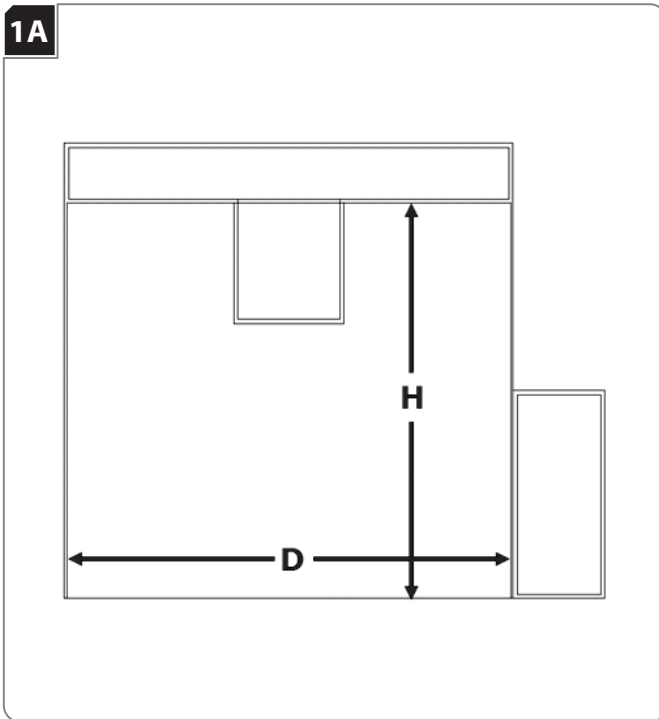
AVERTISSEMENT - Pour éviter d'endommager le câblage ou à l'abrasion, ne pas exposer le câblage aux bords de tôle ou d'autres objets pointus.

Assurer que toutes les pièces sont incluses dans l'emballage avant de commencer l'installation.

Ne pas faire ou modifier les trous ouverts dans une enceinte de câblage ou de composants électriques pendant l'installation du kit.

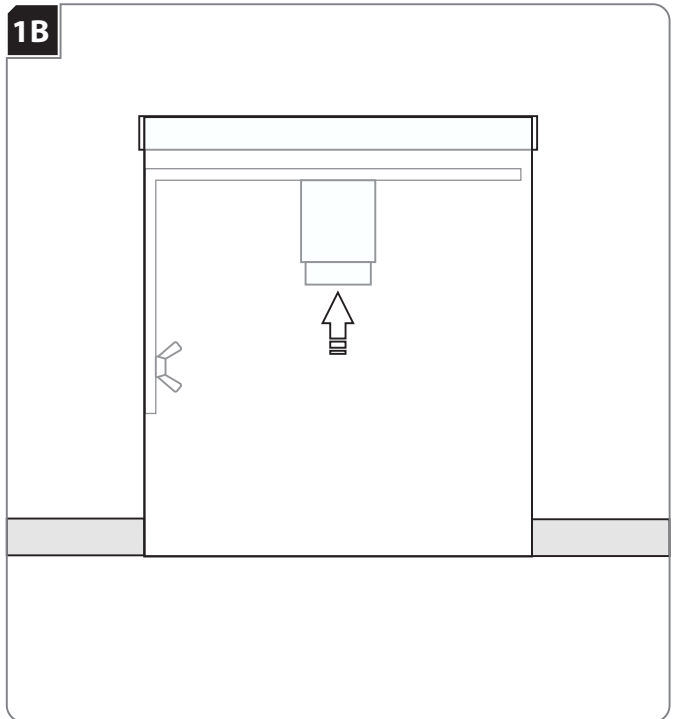
Down Light Specification

1A



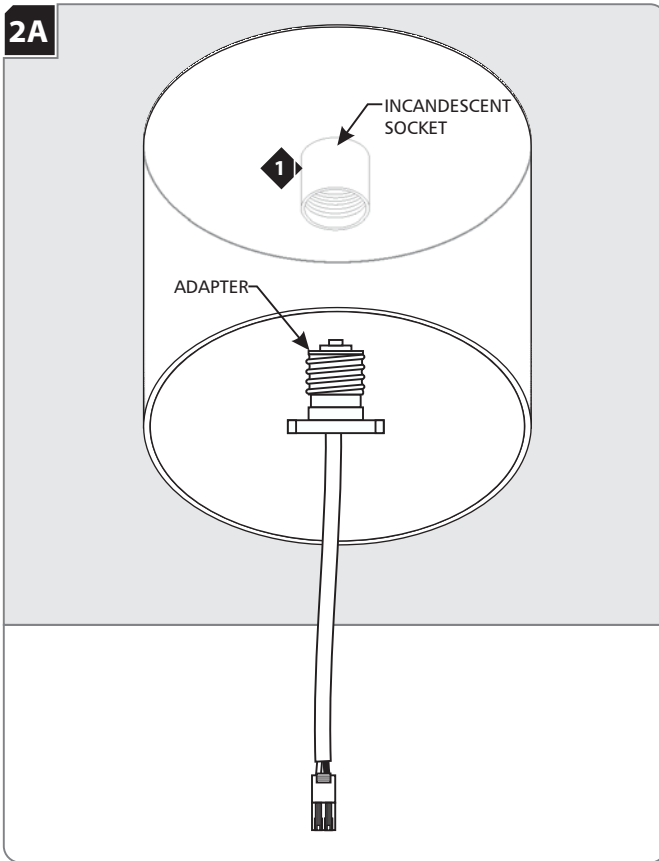
- 1 This product is designed to install in most standard 6-inch recessed downlight housings. To check compatibility, we recommend that the inner diameter of the housing ("**D**") is 6.00 inches to 6.50 inches and the height from the bottom of the inside of the housing to the top of the inside of the housing is at least 5.75 inches ("**H**").
- 2 Examine the lampholder for damage and replace any damaged parts prior to installation.

1B

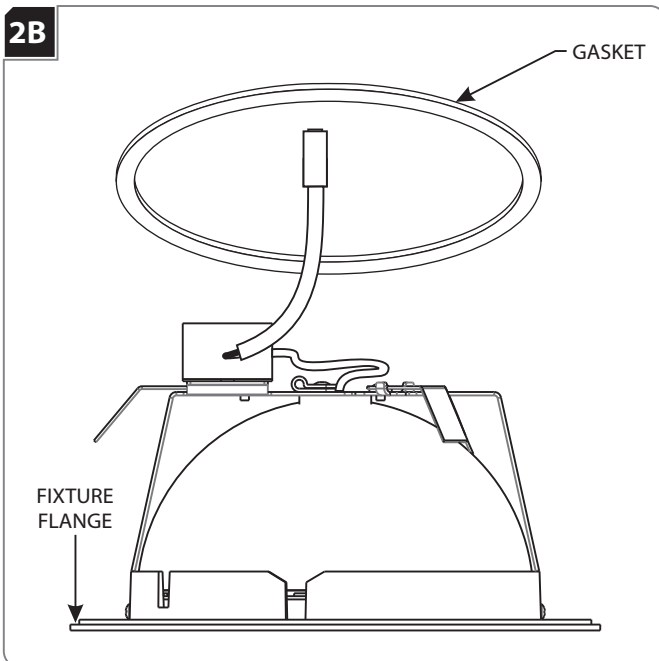


- 3 If your recessed housing has an adjustable socket height, raise the socket to the highest position in order to have the most clearance to install the retrofit kit.

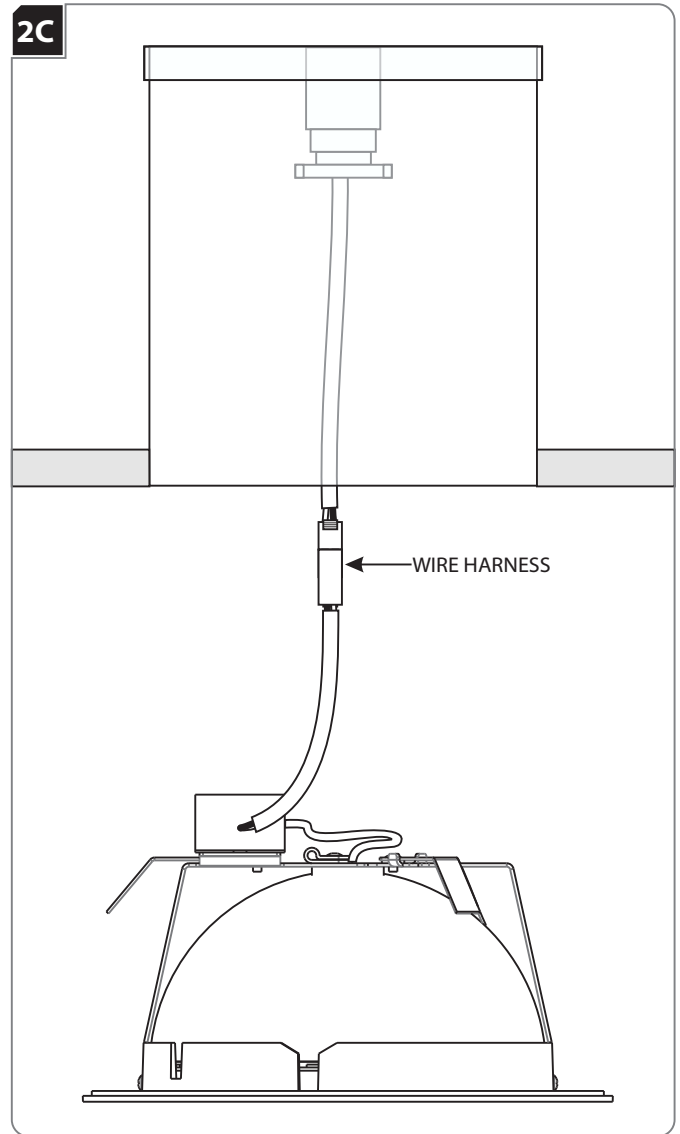
Install the Adapter



1 Screw the adapter tightly into the medium base socket.



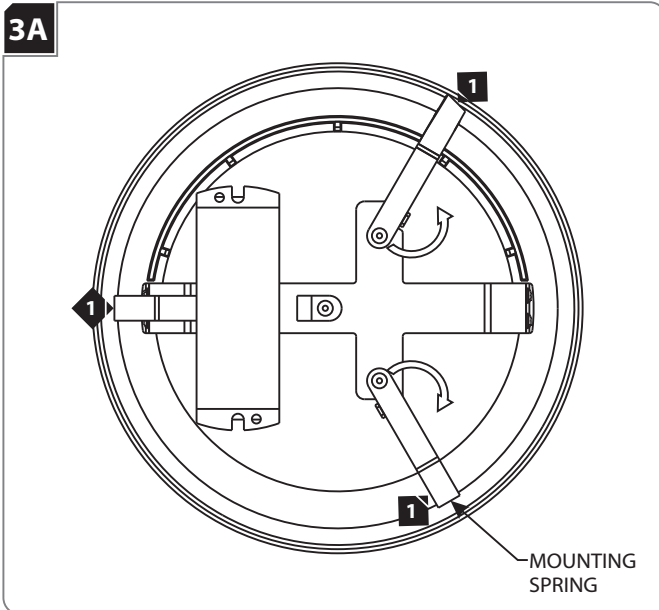
2 To help create an airtight seal between the fixture and the ceiling, place the gasket on the flange of the fixture.



3 Using the wire harnesses, connect the adapter to the fixture.

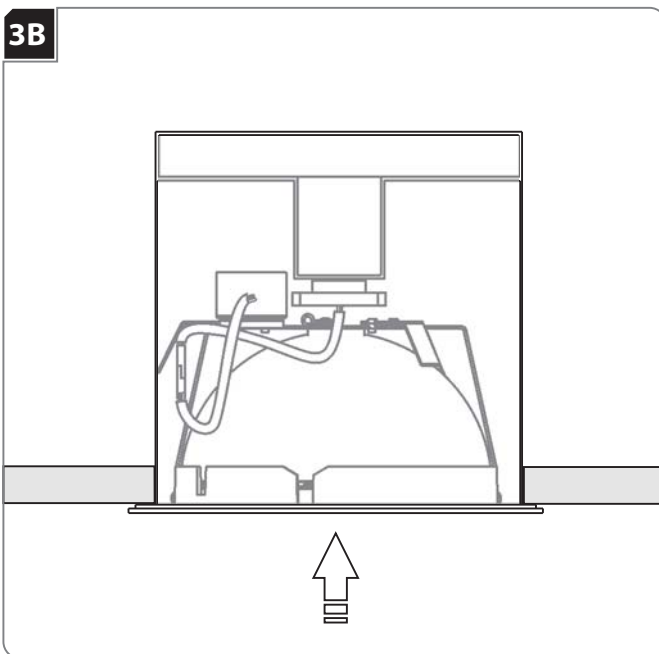
Install the Fixture

3A



- 1 Ensure that the three mounting springs are rotated fully outward and contacting the tabs on the bracket.

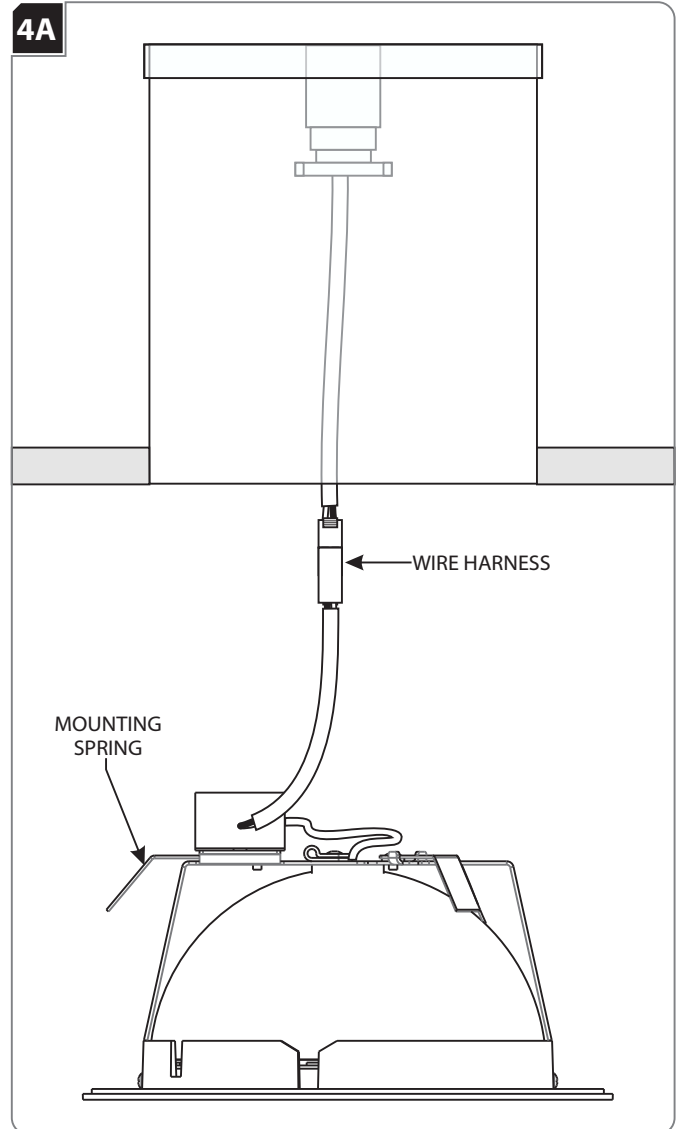
3B



- 2 Ensure that the fixture wires are tucked neatly inside the recessed can. Position the fixture so that the mounting springs will not interfere with "C" clips or other hardware along the inner wall of the housing. Push the fixture flush against the ceiling and rotate the trim slightly clockwise to fully engage the mounting springs.

Removing the Fixture

4A



- 1 Should the fixture need to be removed, rotate the trim counterclockwise to disengage the mounting springs and pull the fixture down from the ceiling.

SAVE THESE INSTRUCTIONS!

ELEMENT

by Tech Lighting

7400 Linder Ave, Skokie, IL 60077

847.410.4400

www.element-lighting.com

© 2018 Tech Lighting, L.L.C. All rights reserved. The "Element" graphic is a registered trademark of Element. Element reserves the right to change specifications for product improvements without notification.

A Generation Brands Company